

FM-X Технические данные Ричтрак



FM-X 10

FM-X 12

FM-X 14

FM-X 17

FM-X 20

FM-X 22

FM-X 25



IFOY AWARD
international forklift truck
of the year 2015

first in intralogistics



Характеристики	1.1		STILL	STILL	STILL	STILL	STILL	STILL	STILL	STILL	STILL
	1.2	1.3	FM-X 10	FM-X 10 N	FM-X 12	FM-X 12 N	FM-X 14	FM-X 14 N	FM-X 14 W	FM-X 14 EW	
1.1	Производитель										
1.2	Модель										
1.3	Привод		Электрический	Электрический	Электрический	Электрический	Электрический	Электрический	Электрический	Электрический	
1.4	Управление		Сидя	Сидя	Сидя	Сидя	Сидя	Сидя	Сидя	Сидя	
1.5	Грузоподъемность груза	Q	кг	1000	1000	1200	1200	1400	1400	1400	
1.6	Положение центра тяжести груза	c	мм	600	600	600	600	600	600	600	
1.8	Расстояние от оси колеса до груза ¹	x	мм	278	184	278	184	348	335	276	
1.9	Колесная база	y	мм	1275	1275	1275	1275	1381	1453	1381	
2.1	Собственный вес (вкл. аккумулятор)		кг	3250	3220	3250	3220	3460	3440		
2.3	Нагрузка на ось без груза с убранными вилами	со стороны привода/груза	кг	2130/1120	1980/1240	2130/1120	1980/1240	2240/1220	2200/1240		
2.4	Нагрузка на ось с выдвинутыми вилами с нагрузкой	со стороны привода/груза	кг	980/3540	920/3300	840/3610	780/3640	850/4010	880/3960		
2.5	Нагрузка на ось с убранными вилами с грузом	со стороны привода/груза	кг	1880/2370	1600/2620	1830/2620	1520/2900	1950/2910	1920/2920		
3.1	Шины			Полиуретан	Полиуретан	Полиуретан	Полиуретан	Полиуретан	Полиуретан	Полиуретан	
3.2	Размер шин	со стороны привода	мм	∅ 360 x 130	∅ 360 x 130	∅ 360 x 130	∅ 360 x 130	∅ 360 x 130	∅ 360 x 130	∅ 360 x 130	
3.3	Размер шин	со стороны груза	мм	∅ 285 x 100	∅ 285 x 100	∅ 285 x 100	∅ 285 x 100	∅ 285 x 100	∅ 285 x 100	∅ 285 x 100	
3.5	Количество колес (x = ведущие)	со стороны привода/груза		1x/2	1x/2	1x/2	1x/2	1x/2	1x/2	1x/2	
3.7	Колея	со стороны груза	b ₁₁	мм	1167	1037	1167	1037	1167	1367	
4.1	Наклон мачты/каретки вил	вперед/назад ³	α/β	°	1/3	2/4	1/3	2/4	1/3	1/3	
4.2	Высота	сложенной мачты	h ₁	мм	2450	2450	2450	2450	2450	2450	
4.3	Свободные подъем		h ₂	мм	1890	1890	1890	1890	1890	1890	
4.4	Подъем		h ₃	мм	5750	5750	5750	5750	5750	5750	
4.5	Высота	разложенной мачты	h ₄	мм	6310	6310	6310	6310	6310	6310	
4.7	Высота кабины ⁴		h ₆	мм	2200	2200	2200	2200	2200	2200	
4.8	Высота сиденья оператора		h ₇	мм	1140	1140	1140	1140	1140	1140	
4.10	Высота от пола до крыла опорного колеса		h ₈	мм	308	308	308	308	308	308	
4.19	Общая длина ^{2,5}		l ₁	мм	2366	2462	2366	2462	2488	2474	
4.20	Длина вкл. спинки вил ^{2,5}		l ₂	мм	1216	1312	1216	1312	1252	1338	
4.21	Общая ширина		b ₁ /b ₂	мм	1270	1140	1270	1140	1270	1140	
4.22	Размер вил	DIN ISO 2331	s/e/l	мм	40/80/1150	40/80/1150	40/100/1150	40/100/1150	40/100/1150	40/100/1150	
4.23	Каретка ISO 2328, класс/тип A, B			мм	2/A	2/A	2/A	2/A	2/A	2/A	
4.24	Ширина каретки		b ₃	мм	760	760	760	760	760	760	
4.25	Расстояние между вилами	мин./макс.	b ₅	мм	296/600	296/600	296/600	316/620	316/620	316/620	
4.26	Расстояние между опорными колесами		b ₄	мм	920	790	920	790	920	1120	
4.28	Максимальный вылет вил ¹		l ₄	мм	449	364	449	364	529	515	
4.31	Клиренс с грузом под мачтой		m ₁	мм	70	70	70	70	70	70	
4.32	Клиренс в середине колесной базы		m ₂	мм	70	70	70	70	70	70	
4.34.1	Ширина прохода с паллетой 1000 x 1200 поперек ²		A _{st}	мм	2679	2733	2679	2733	2727	2787	
4.34.2	Ширина прохода с паллетой 800 x 1200 вдоль ²		A _{st}	мм	2746	2812	2746	2812	2782	2845	
4.35	Радиус поворота		W _a	мм	1540	1520	1540	1520	1640	1691	
4.37	Длина машины от опорного колеса до задней стенки кабины		l ₇	мм	1639	1641	1639	1641	1745	1817	
4.43	Высота подножки			мм	345	345	345	345	345	345	
5.1	Скорость движения	с/без груза		км/ч	14/14	14/14	14/14	14/14	14/14	14/14	
5.1.1	Скорость движения задним ходом	с/без груза		км/ч	14/14	14/14	14/14	14/14	14/14	14/14	
5.2	Скорость подъема мачты	с/без груза		м/с	0,47/0,70	0,47/0,70	0,47/0,70	0,47/0,70	0,45/0,68	0,45/0,68	
5.3	Скорость опускания мачты	с/без груза		м/с	0,56/0,50	0,56/0,50	0,56/0,50	0,56/0,50	0,56/0,52	0,56/0,52	
5.4	Скорость сдвига мачты	с/без груза		м/с	0,18	0,18	0,18	0,18	0,18	0,18	
5.7	Преодолеваемый подъем	с/без груза		%	10/15	10/15	10/15	10/15	10/15	10/15	
5.8	Макс. преодолеваемый подъем	с/без груза		%	15/20	15/20	15/20	15/20	15/20	15/20	
5.9	Время ускорения (на 10 м)	с/без груза		с	4,5/4,0	4,5/4,0	4,5/4,0	4,5/4,0	4,5/4,0	4,5/4,0	
5.10	Рабочий тормоз				Генератор.-электрич./гидравлич.	Генератор.-электрич./гидравлич.	Генератор.-электрич./гидравлич.	Генератор.-электрич./гидравлич.	Генератор.-электрич./гидравлич.	Генератор.-электрич./гидравлич.	
6.1	Мощность двигателя движения S2= 60 мин.		kW	6,5	6,5	6,5	6,5	6,5	6,5	6,5	
6.2	Мощность двигателя подъема S3 = 15%		kW	14	13	14	14	14	14	14	
6.3	Аккумуляторная батарея согласно DIN 43531/35/36 A, B, C, нет			43531 C/254-2	43531 B/254-2	43531 C/254-2	43531 B/254-2	43531 C/254-2	43531 B/254-2	43531 C/254-2	
6.4	Напряжение аккумулят. батареи/Номинальная ёмкость K ₅		V/Ah	48/465	48/465	48/465	48/465	48/465	48/620	48/620	
6.5	Вес аккумулятора (в зависимости от производителя ±5%)		кг	750	750	750	750	750	940	940	
10.1	Рабочее давление для навесных устройств		бар	200	200	200	200	200	200	200	
10.2	Расход масла для навесных устройств		л/мин.	20	20	20	20	20	20	20	
10.7	Уровень шума в кабине оператора		dB (A)	69	69	69	69	69	69	69	

Все размеры, вкл. боковой сдвиг/ наклон вил, за исключением поперечного сдвига мачты

¹ уменьшаются при установке батареи большей ёмкости на 72 мм для каждого размера аккумулятора

² расчет A_{st} увеличивается при установке батареи большей ёмкости на 72 мм для каждого размера аккумулятора

³ Зависит от мачты, при боковом сдвиге/наклоне вил: 2°/4°

⁴ При выборе опции кабина/защита от непогоды высота h₆ составляет 2.180 мм

⁵ При выборе опции кабина длина увеличивается на 143 мм



Характеристики	1.1		1.2		1.3		1.4		1.5		1.6		1.7		1.8		1.9			
	Производитель	Модель	Привод	Управление	Грузоподъемность груза	Положение центра тяжести груза	Расстояние от оси колеса до груза ¹	Колесная база	Собственный вес (вкл. аккумулятор)	Нагрузка на ось без груза с убранными вилами	Нагрузка на ось с выдвинутыми вилами с нагрузкой	Нагрузка на ось с убранными вилами с грузом	Шины	Размер шин	Размер шин	Количество колес (x = ведущие)	Колея	Наклон мачты/карыетки вилок	Высота	
Характеристики	1.1	Производитель			STILL	STILL	STILL	STILL	STILL	STILL	STILL	STILL	STILL	STILL	STILL	STILL	STILL	STILL	STILL	
	1.2	Модель			FM-X 17	FM-X 17 N	FM-X 17 W	FM-X 17 EW	FM-X 20	FM-X 20 N										
	1.3	Привод			Электрический	Электрический	Электрический	Электрический	Электрический	Электрический										
	1.4	Управление			Сидя	Сидя	Сидя	Сидя	Сидя	Сидя										
	1.5	Грузоподъемность груза			Q	кг	1700	1700	1700	1700	2000	2000								
Весовые характеристики	1.6	Положение центра тяжести груза			c	мм	600	600	600	600	600									
	1.8	Расстояние от оси колеса до груза ¹			x	мм	410	325	338	338	410									
	1.9	Колесная база			y	мм	1453	1453	1453	1453	1525									
	2.1	Собственный вес (вкл. аккумулятор)				кг	3480	3440			3810									
	2.3	Нагрузка на ось без груза с убранными вилами				кг	2290/1190	2200/1240			2470/1340									
Колеса / шасси	2.4	Нагрузка на ось с выдвинутыми вилами с нагрузкой				кг	730/4450	700/4440			820/4990									
	2.5	Нагрузка на ось с убранными вилами с грузом				кг	2020/3160	1860/3280			2170/3640									
	3.1	Шины					Полиуретан	Полиуретан	Полиуретан	Полиуретан	Полиуретан									
	3.2	Размер шин				мм	∅ 360 x 130	∅ 360 x 130	∅ 360 x 130	∅ 360 x 130	∅ 360 x 130									
	3.3	Размер шин				мм	∅ 285 x 100	∅ 285 x 100	∅ 285 x 100	∅ 285 x 100	∅ 350 x 100									
Основные габариты	3.5	Количество колес (x = ведущие)					1x/2	1x/2	1x/2	1x/2	1x/2									
	3.7	Колея				мм	1167	1037	1367	1567	1167									
	4.1	Наклон мачты/карыетки вилок				°	1/3	2/4	1/3	1/3	1/3									
	4.2	Высота				мм	2450	2450	2450	2450	2450									
	4.3	Свободный подъем				мм	1880	1880	1880	1880	1880									
	4.4	Подъем				мм	5750	5750	5750	5750	5580									
	4.5	Высота				мм	6320	6320	6320	6320	6150									
	4.7	Высота кабины ⁴				мм	2200	2200	2200	2200	2200									
	4.8	Высота сиденья оператора				мм	1140	1140	1140	1140	1140									
	4.10	Высота от пола до крыла опорного колеса				мм	308	308	308	308	373									
	4.19	Общая длина ^{2,5}				мм	2412	2499	2484	2484	2589									
	4.20	Длина вкл. спинки вилок ^{2,5}				мм	1262	1349	1334	1334	1439									
	4.21	Общая ширина				мм	1270	1140	1470	1670	1270									
	4.22	Размер вилок				мм	50/100/1150	50/100/1150	50/100/1150	50/100/1150	50/100/1150									
	4.23	Каретка ISO 2328, класс/тип А, В					2/A	2/A	2/A	2/A	2/A									
	4.24	Ширина каретки				мм	760	760	760	760	760									
	4.25	Расстояние между вилами				мм	316/620	316/620	316/620	316/620	316/620									
	4.26	Расстояние между опорными колесами				мм	920	790	1120	1320	920									
	4.28	Максимальный вылет вилок				мм	591	505			623									
	4.31	Клиренс с грузом под мачтой				мм	70	70	70	70	70									
4.32	Клиренс в середине колесной базы				мм	70	70	70	70	70										
4.34.1	Ширина прохода с паллетой 1000 x 1200 поперек ²				мм	2752	2795	2844	2879	2820										
4.34.2	Ширина прохода с паллетой 800 x 1200 вдоль ²				мм	2796	2854	2901	2936	2864										
4.35	Радиус поворота				мм	1710	1691	1750	1785	1778										
4.37	Длина машины от опорного колеса до задней стенки кабины				мм	1817	1819	1817	1817	1922										
4.43	Высота подножки				мм	345	345	345	345	345										
Рабочие характеристики	5.1	Скорость движения				км/ч	14/14	14/14	14/14	14/14	14/14									
	5.1.1	Скорость движения задним ходом				км/ч	14/14	14/14	14/14	14/14	14/14									
	5.2	Скорость подъема мачты				м/с	0,45/0,68	0,45/0,68			0,37/0,58									
	5.3	Скорость опускания мачты				м/с	0,55/0,52	0,55/0,52			0,53/0,50									
	5.4	Скорость сдвига мачты				м/с	0,18	0,18	0,18	0,18	0,18									
	5.7	Преодолеваемый подъем				%	10/15	10/15	10/15	10/15	10/15									
	5.8	Макс. преодолеваемый подъем				%	15/20	15/20	15/20	15/20	15/20									
	5.9	Время ускорения (на 10 м)				с	4,5/4,0	4,5/4,0			4,5/4,0									
	5.10	Рабочий тормоз					Генератор.-электрич./ гидравлич.	Генератор.-электрич./ гидравлич.	Генератор.-электрич./ гидравлич.	Генератор.-электрич./ гидравлич.	Генератор.-электрич./ гидравлич.									
	Электродвигатель	6.1	Мощность двигателя движения S2= 60 мин.				kW	6,5	6,5	6,5	6,5	6,5								
6.2		Мощность двигателя подъема S3 = 15%				kW	14	14	14	14	14									
6.3		Аккумуляторная батарея согласно DIN 43531/35/36 А, В, С, нет					43531 C/254-2	43531 B/254-2	43531 C/254-2	43531 C/254-2	43531 C/254-2									
6.4		Напряжение аккумулят. батареи/Номинальная ёмкость K ₅				V/Ah	48/465	48/465	48/420	48/620	48/620									
6.5		Вес аккумулятора (в зависимости от производителя ±5%)				кг	750	750	940	940	940									
Прочее	10.1	Рабочее давление для навесных устройств				бар	200	200	200	200	200									
	10.2	Расход масла для навесных устройств				л/мин.	20	20	20	20	20									
	10.7	Уровень шума в кабине оператора				дБ (А)	69	69	69	69	69									

Все размеры, вкл. боковой сдвиг/ наклон вилок, за исключением поперечного сдвига мачты

¹ уменьшаются при установке батареи большей ёмкости на 72 мм для каждого размера аккумулятора

² расчет A_{st} увеличивается при установке батареи большей ёмкости на 72 мм для каждого размера аккумулятора

³ Зависит от мачты, при боковом сдвиге/наклоне вилок: 2°/4°

⁴ При выборе опции кабина/защита от непогоды высота h₆ составляет 2.180 мм

⁵ При выборе опции кабина длина увеличивается на 143 мм



Характеристики	1.1		STILL		STILL		STILL		STILL	
	1.2	1.3	FM-X 20 W		FM-X 20 EW		FM-X 22		FM-X 25	
Характеристики	1.2	Привод	Электрический		Электрический		Электрический		Электрический	
	1.3	Управление	Сидя		Сидя		Сидя		Сидя	
	1.4	Грузоподъемность груза	Q	кг	2000	2000	2200	2500	2500	2500
	1.5	Положение центра тяжести груза	c	мм	600	600	600	600	600	600
	1.6	Расстояние от оси колеса до груза ¹	x	мм	410	410	482	482	482	482
	1.7	Колесная база	y	мм	1525	1525	1669	1669	1669	1669
	1.8	Собственный вес (вкл. аккумулятор)		кг		5090		4240		
	1.9	Нагрузка на ось без груза с убранными вилами		кг		3020/2070		2860/1380		
	1.10	Нагрузка на ось с выдвинутыми вилами с нагрузкой		кг		2780/4520		1030/5710		
1.11	Нагрузка на ось с убранными вилами с грузом		кг		930/6370		2640/4100			
Весовые характеристики	2.1	Шины			Полиуретан	Полиуретан	Полиуретан	Полиуретан	Полиуретан	Полиуретан
	2.2	Размер шин	со стороны привода	мм	∅ 360 x 130	∅ 360 x 130	∅ 360 x 140	∅ 360 x 140	∅ 360 x 140	∅ 360 x 140
	2.3	Размер шин	со стороны груза	мм	∅ 350 x 100	∅ 350 x 100	∅ 350 x 100	∅ 350 x 100	∅ 350 x 100	∅ 350 x 100
Колеса / шасси	3.1	Количество колес (x = ведущие)	со стороны привода/груза		1x/2	1x/2	1x/2	1x/2	1x/2	1x/2
	3.2	Колея	со стороны груза	b ₁₁	мм	1367	1567	1167	1167	1367
	3.3	Наклон мачты/качетки вил	вперед/назад ³	α/β	°	1/3	1/3	2/4	1/3	1/3
Основные габариты	4.1	Высота	сложенной мачты	h ₁	мм	2450	2450	5090	2450	2450
	4.2	Свободные подъем		h ₂	мм	1880	1880	4578	1828	1828
	4.3	Подъем		h ₃	мм	5580	5580	12500	5580	5580
	4.4	Высота	разложенной мачты	h ₄	мм	6150	6150	13122	6202	6202
	4.5	Высота кабины ⁴		h ₅	мм	2200	2200	2200	2200	2200
	4.6	Высота сиденья оператора		h ₇	мм	1140	1140	1140	1140	1140
	4.7	Высота от пола до крыла опорного колеса		h ₈	мм	373	373	373	373	373
	4.8	Общая длина ^{2,5}		l ₁	мм	2484	2484	2556	2556	2556
	4.9	Длина вкл. спинки вил ^{2,5}		l ₂	мм	1334	1334	1406	1406	1406
	4.10	Общая ширина		b ₁ /b ₂	мм	1470	1670	1270	1270	1470
	4.11	Размер вил	DIN ISO 2331	s/e/l	мм	50/100/1150	50/100/1150	50/120/1150	50/120/1150	50/120/1150
	4.12	Каретка ISO 2328, класс/тип А, В				2/А	2/А	2/А	2/А	2/А
	4.13	Ширина каретки		b ₃	мм	760	760	760	760	760
	4.14	Расстояние между вилами	мин./макс.	b ₅	мм	316/620	316/620	336/640	336/640	336/640
	4.15	Расстояние между опорными колесами		b ₄	мм	1120	1320	920	920	1120
	4.16	Максимальный вылет вил		l ₄	мм	695	695	695	695	695
	4.17	Клиренс с грузом под мачтой		m ₁	мм	70	70	70	70	70
	4.18	Клиренс в середине колесной базы		m ₂	мм	70	70	70	70	70
	4.19	Ширина прохода с паллетой 1000 x 1200 поперек ²		A _{st}	мм	2857	2892	2908	2908	2943
	4.20	Ширина прохода с паллетой 800 x 1200 вдоль ²		A _{st}	мм	2901	2936	2937	2937	2972
	4.21	Радиус поворота		W _a	мм	1815	1850	1915	1915	1950
4.22	Длина машины от опорного колеса до задней стенки кабины		l ₇	мм	1922	1922	2066	2066	2066	
4.23	Высота подножки			мм	345	345	345	345	345	
Рабочие характеристики	5.1	Скорость движения	с/без груза	км/ч	14/14	14/14	14/14	14/14	14/14	14/14
	5.1.1	Скорость движения задним ходом	с/без груза	км/ч	14/14	14/14	14/14	14/14	14/14	14/14
	5.2	Скорость подъема мачты	с/без груза	м/с			0,34/0,50	0,34/0,50		
	5.3	Скорость опускания мачты	с/без груза	м/с			0,52/0,50	0,52/0,50		
	5.4	Скорость сдвига мачты	с/без груза	м/с	0,15	0,15	0,18	0,18	0,18	0,18
	5.5	Преодолеваемый подъем	с/без груза	%	10/15	10/15	10/15	10/15	10/15	10/15
	5.6	Макс. преодолеваемый подъем	с/без груза	%	15/20	15/20	15/20	15/20	15/20	15/20
	5.7	Время ускорения (на 10 м)	с/без груза	с			4,5/4,0	4,5/4,0		
	5.8	Рабочий тормоз				Генератор.-электрич./гидравлич.	Генератор.-электрич./гидравлич.	Генератор.-электрич./гидравлич.	Генератор.-электрич./гидравлич.	Генератор.-электрич./гидравлич.
Электродвигатель	6.1	Мощность двигателя движения S2= 60 мин.		kW	6,5	6,5	6,5	6,5	6,5	6,5
	6.2	Мощность двигателя подъема S3 = 15%		kW	14	14	14	14	14	14
	6.3	Аккумуляторная батарея согласно DIN 43531/35/36 А, В, С, нет			43531 C/254-2	43531 C/254-2	43531 C/254-2	43531 C/254-2	43531 C/254-2	43531 C/254-2
	6.4	Напряжение аккумулят. батареи/Номинальная ёмкость K ₅		V/Ah	48/620	48/620	48/775	48/775	48/775	48/775
	6.5	Вес аккумулятора (в зависимости от производителя ±5%)		кг	940	940	1120	1120	1120	1120
Прочее	10.1	Рабочее давление для навесных устройств		бар	200	200	200	200	200	200
	10.2	Расход масла для навесных устройств		л/мин.	20	20	20	20	20	20
	10.7	Уровень шума в кабине оператора		dB (A)	69	69	69	69	69	69

Все размеры, вкл. боковой сдвиг/наклон вил, за исключением поперечного сдвига мачты

¹ уменьшаются при установке батареи большей ёмкости на 72 мм для каждого размера аккумулятора

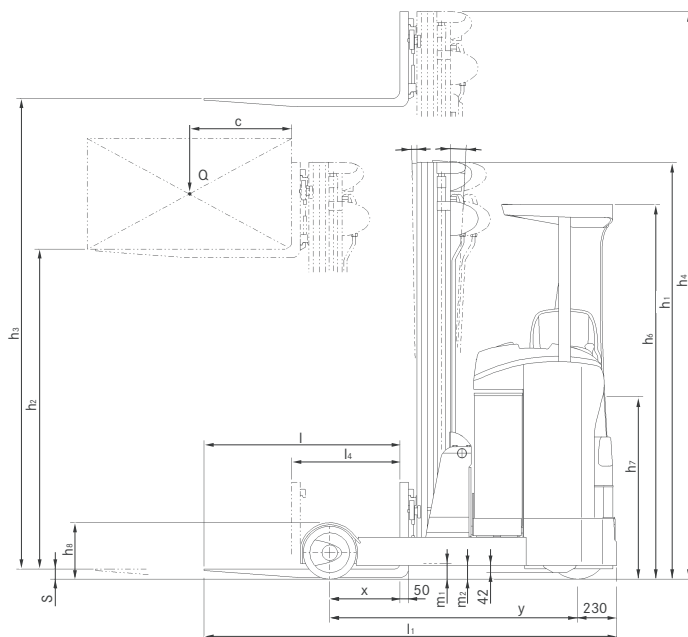
² расчет A_{st} увеличивается при установке батареи большей ёмкости на 72 мм для каждого размера аккумулятора

³ Зависит от мачты, при боковом сдвиге/наклоне вил: 2°/4°

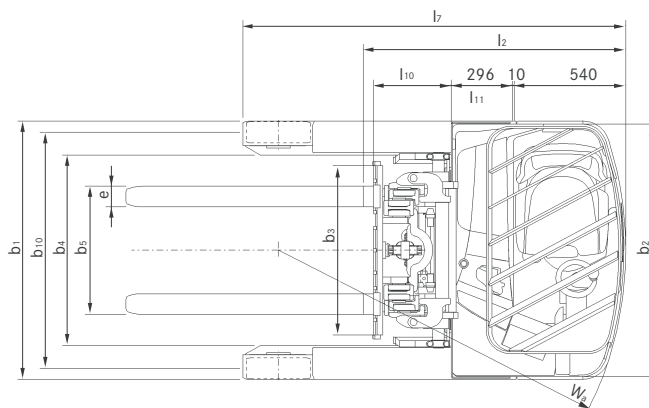
⁴ При выборе опции кабина/защита от непогоды высота h₅ составляет 2.180 мм

⁵ При выборе опции кабина длина увеличивается на 143 мм

FM-X Ричтрак
Технический чертеж с размерами



Вид сбоку



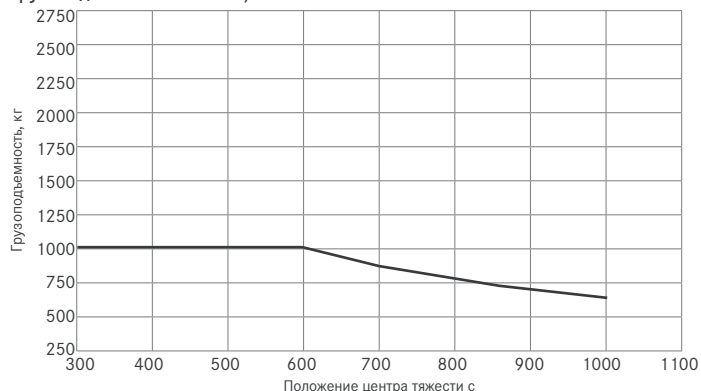
Вид сверху



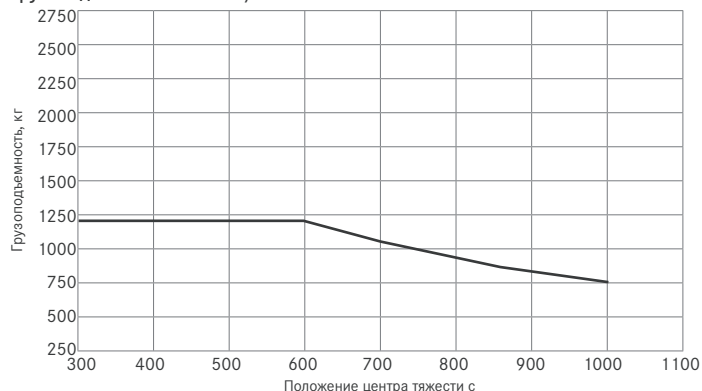
FM-X Ричтрак

Грузоподъемность

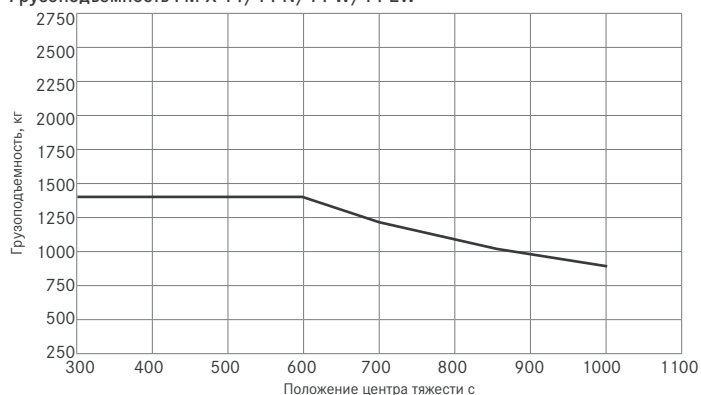
Грузоподъемность FM-X 10/10 N



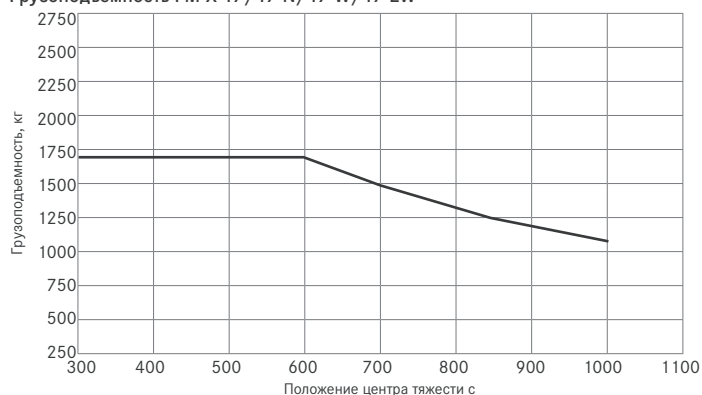
Грузоподъемность FM-X 12/12 N



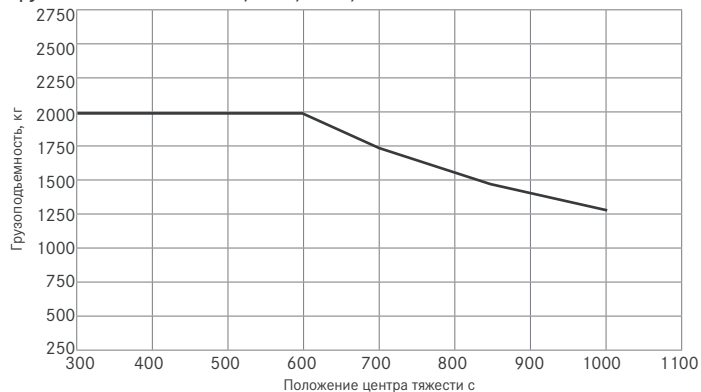
Грузоподъемность FM-X 14/14 N/14 W/14 EW



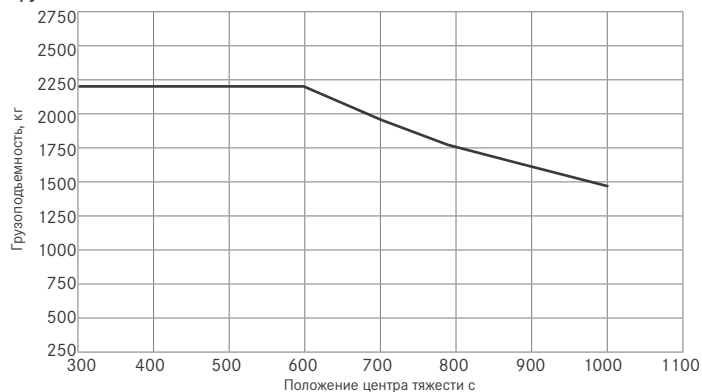
Грузоподъемность FM-X 17/17 N/17 W/17 EW



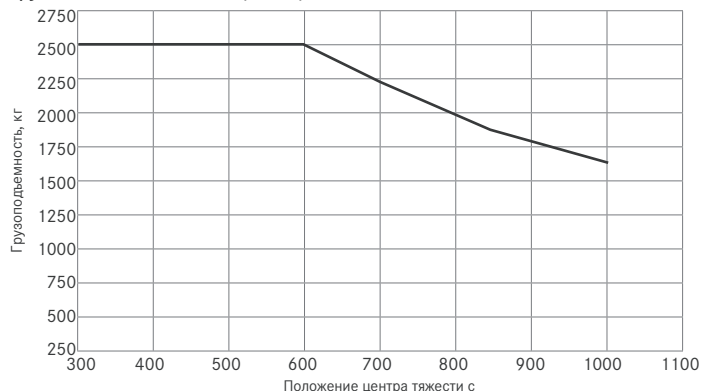
Грузоподъемность FM-X 20/20 N/20 W/20 EW



Грузоподъемность FM-X 22



Грузоподъемность FM-X 25/25 W/25 EW



FM-X Ричтрак

Характеристики мачт

Телескопическая мачта				
	Габаритная высота h ₁ в мм	Свободный подъем h ₂ в мм	Подъем h ₃ в мм	Максимальная высота h ₄ в мм
FM-X 10 - FM-X 12 FM-X 14/14 W/14 EW FM-X 17/17 W/17 EW	2050	-	2920	3480
	2150	-	3120	3680
	2300	-	3420	3980
	2400	-	3620	4180
	2500	-	3820	4380
	2600	-	4020	4580
FM-X 14/14 W/ FM-X 14 EW/FM-X 17 FM-X 17 W/17 EW	3000	-	4820	5380
	3100	-	5020	5580

Трехсекционная мачта				
	Габаритная высота h ₁ в мм	Свободный подъем h ₂ в мм	Подъем h ₃ в мм	Максимальная высота h ₄ в мм
FM-X 10/10 N - FM-X 12/12 N FM-X 14/14 N/14 W/14 EW	1950	1390	4250	4810
	2015	1455	4440	5000
	2050	1490	4550	5110
	2200	1640	5000	5560
	2250	1690	5150	5710
	2300	1740	5300	5860
	2400	1840	5600	6160
	2450	1890	5750	6310
	2500	1940	5900	6460
	2600	2040	6200	6760
	2700	2140	6500	7060
	FM-X 10 FM-X 12	2800	2240	6700
2900		2340	7000	7560
FM-X 10 N FM-X 12 N	2800	2240	6700	7360
	2900	2340	7000	7660
FM-X 14/14 N/14 W/14 EW	2800	2240	6800	7360
	2900	2340	7100	7660
	3000	2440	7400	7960
	3100	2540	7700	8260
	3200	2640	8000	8560
	3300	2740	8300	8860
	3400	2840	8600	9160
	3500	2940	8900	9460
	3600	3040	9200	9760
	3700	3140	9500	10060
	3800	3240	9800	10360
	FM-X 14 N - FM-X 17 N	1950	1380	4250
2015		1445	4440	5010
2050		1480	4550	5120
2200		1630	5000	5570
2250		1680	5150	5720
2300		1730	5300	5870
2400		1830	5600	6170
2450		1880	5750	6320
2500		1930	5900	6470
2600		2030	6200	6770
2700		2130	6500	7070
2800		2230	6800	7370
2900		2330	7100	7670
3000		2430	7400	7970
3100		2530	7700	8270
3200		2630	8000	8570
3300		2730	8300	8870
3400		2830	8600	9170
3500		2930	8900	9470
3600		3030	9200	9770
3700	3130	9500	10070	
3800	3230	9800	10370	
FM-X 17/17 N/ FM-X 17 W/17 EW	3900	3330	10100	10670
	4200	3630	10500	11070
	4300	3730	10800	11370
	4400	3830	11100	11670
	4500	3930	11400	11970
	4700	4130	11800	12370

Мачты со строительной высотой от 2450 мм имеют угол наклона 1° вперед, 3° назад.
При гидравлическом смещении каретки вил угол наклона вил составляет 2° вперед и 4° назад или опционально 3° вперед и 3° назад.

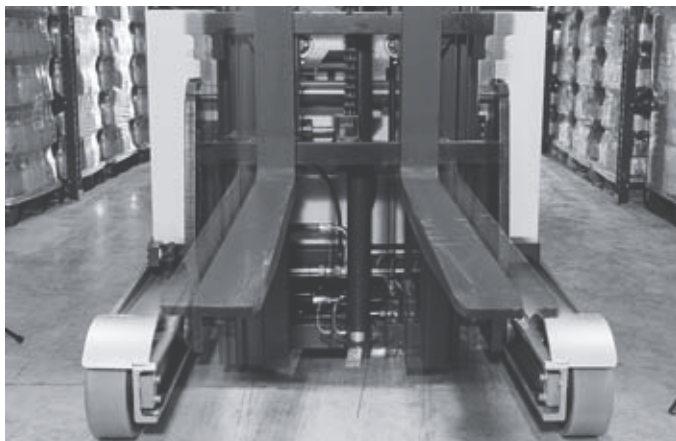


Трехсекционная мачта				
	Габаритная высота h_1 в мм	Свободный подъем h_2 в мм	Подъем h_3 в мм	Максимальная высота h_4 в мм
FM-X 20 / 20 N / 20 W / 20 EW	1950	1380	4080	4650
	2015	1445	4270	4840
	2050	1480	4380	4950
	2200	1630	4830	5400
	2250	1680	4980	5550
	2300	1730	5130	5700
	2400	1830	5430	6000
	2450	1880	5580	6150
	2500	1930	5730	6300
	2600	2030	6030	6600
	2700	2130	6330	6900
	2800	2230	6630	7200
	2900	2330	6930	7500
	3000	2430	7200	7770
	3100	2530	7500	8070
	3200	2630	7800	8370
	3300	2730	8000	8570
	3400	2830	8300	8870
	3450	2880	8450	9020
	3500	2930	8600	9170
3600	3030	8900	9470	
3700	3130	9200	9770	
3800	3230	9500	10070	
3900	3330	9800	10370	
4000	3430	10100	10670	
FM-X 20 / 20 W / 20 EW	4100	3530	10400	10970
	4200	3630	10700	11270
	4300	3730	11000	11570
	4400	3830	11300	11870
	4500	3930	11600	12170
	4650	4080	12050	12620
	5200	4630	12500	13070
	5350	4780	13000	13570

Трехсекционная мачта				
	Габаритная высота h_1 в мм	Свободный подъем h_2 в мм	Подъем h_3 в мм	Максимальная высота h_4 в мм
FM-X 22	5200	4578	12500	13122
	5350	4728	13000	13622
FM-X 25 / 25 W / 25 EW	1950	1328	4080	4702
	2015	1393	4270	4892
	2050	1428	4380	5002
	2200	1578	4830	5452
	2250	1628	4980	5602
	2300	1678	5130	5752
	2400	1778	5430	6052
	2450	1828	5580	6202
	2500	1878	5730	6352
	2600	1978	6030	6652
	2700	2078	6330	6952
	2800	2178	6630	7252
	2900	2278	6930	7552
	3000	2378	7200	7822
	3100	2478	7500	8122
	3200	2578	7800	8422
	3300	2678	8000	8622
	3400	2778	8300	8922
	3450	2828	8450	9072
	3500	2878	8600	9222
	3600	2978	8900	9522
	3700	3078	9200	9822
	3800	3178	9500	10122
	3900	3278	9800	10422
4000	3378	10100	10722	
4100	3478	10400	11022	
4200	3578	10700	11322	
4300	3678	11000	11622	
4400	3778	11300	11922	
4500	3878	11600	12222	
4650	4028	12050	12672	

Мачты со строительной высотой от 2450 мм имеют угол наклона 1° вперед, 3° назад.
 При гидравлическом смещении каретки вил угол наклона вил составляет 2° вперед и 4° назад или опционально 3° вперед и 3° назад.

FM-X Ричтрак
Изображение в деталях



Хороший обзор на груз благодаря боковому сдвигу вилок



Индивидуально настраиваемое рабочее место оператора



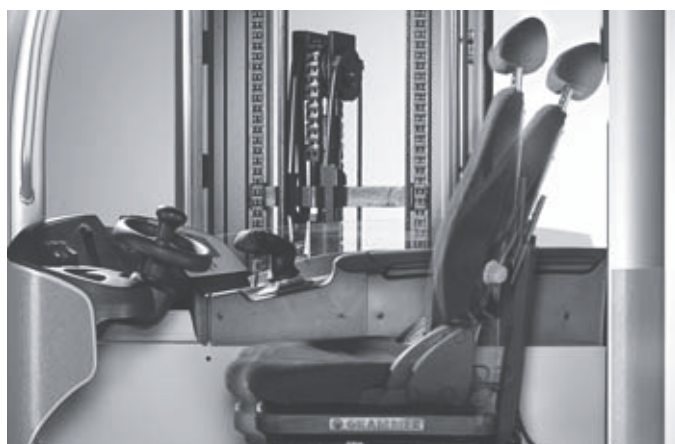
Эргономичное, чувствительное управление с помощью джойстика 4Plus



Простое управление всеми функциями, без перехвата, с помощью Fingertip



Оптимальная с точки зрения эргономики позиция сиденья благодаря возможности пропорционального регулирования сиденья и ножной платформы



Свободный обзор вверх и на груз благодаря уникальному сиденью с наклоном спинки

FM-X Ричтрак Высокая точность на высоте

Высота подъема 13 м с высокой остаточной грузоподъемностью

Активная стабилизация груза (ALS)

Единый концепт эргономики



Новый FM-X это не только выдвигающаяся вперед мачта. Благодаря активной стабилизации груза, можно выполнять дальнейшее перемещение, в то время как другие ждут остановку колебаний мачты. Автоматический выравнивающий импульс быстро и эффективно останавливает возникающие на больших высотах колебания, что сокращает простой машины на стеллаже на 80%. В результате, скорость грузооборота значительно увеличивается. Кроме того, при использовании нового FM-X, склад будет более эффективным чем когда-либо: благодаря своей высокой остаточной грузоподъемности ричтрак поднимает до 1000 кг на максимальную высоту до 13 м.

Легкую, удобную и безопасную работу в течении всей рабочей смены гарантирует единая концепция эргономики. Платформа для ног, рулевое колесо и сиденье оператора – все перечисленные элементы адаптируются для различных рабочих ситуаций, под любое телосложение и предпочтения любых водителей. Многочисленные детали, как сиденье водителя с регулируемым наклоном спинки и эксклюзивным боковым сдвигом мачты от STILL делают FM-X идеальным помощником на складе – начиная от поднятия грузов на верхние уровни стеллажей и до их дальнейшего перемещения.

Варианты оснащения

Мощность

- Устойчивая мачта с высокой остаточной грузоподъемностью с высотой подъема до 13 м (1000 кг)
- Мощное ускорение в сочетании с высокой скоростью движения до 14 км/ч и скоростью подъема до 0,50 м/с
- Емкость аккумуляторной батареи от 360 до 930 А/ч обеспечивает возможность эксплуатации машины при многосменной работе

Точность

- Высокий грузооборот: ограниченные колебания мачты благодаря активной стабилизации груза (ALS) на больших высотах
- С помощью функции OPTISPEED колебания мачты на средних высотах сводятся к минимуму, что позволяет увеличить грузооборот
- Хороший обзор на груз благодаря размещенным на краях мачты гидромагистральям

Эргономика

- Демпфированное рабочее место оператора сокращает толчки при движении машины по неровной поверхности
- Возможность пропорционального регулирования сиденья оператора и ножной платформы позволяют установить сиденье в оптимальную позицию с точки зрения эргономики
- Простое управление всеми функциями, без перехвата, с помощью джойстика или управления Fingertip
- Использование в сложных условиях эксплуатации благодаря различным вариантам исполнения кабины
- Легкая погрузка/разгрузка

- Система измерения высоты подъема или видеочамера обеспечивают точное позиционирование

Компактность

- Предназначен для эксплуатации в узких рабочих проходах
- Модель FM-X N благодаря узким шасси идеально подходит для использования на современных складах и в набивных стеллажах
- Модель FM-X W обеспечивает захват паллет в продольном направлении между опорными колесами
- Модель FM-X EW предназначена для захвата европаллет и паллет в поперечном направлении между опорными колесами

Безопасность

- Безопасный вход в кабину обеспечивают широкая и поручень
- Разнообразный и гибкий контроль доступа при помощи системы FleetManager 4.x
- Высокая безопасность при движении на поворотах с помощью системы управления скоростью в зависимости от угла поворота Curve Speed Control

Экологическая безопасность

- Долговечные, энергосберегающие светодиодные фары
- Программа энергосбережения Blue-Q нажатием кнопки позволяет сэкономить до 10% энергии без потери производительности.
- Увеличенное время эксплуатации и оптимальное использование ресурсов благодаря принципу рекуперации энергии при торможении



	FM-X 10	FM-X 10 N	FM-X 12	FM-X 12 N	FM-X 14/W/EW	FM-X 14 N	FM-X 17/W/EW	FM-X 17 N	FM-X 20/W/EW	FM-X 20 N	FM-X 22	FM-X 25/W/EW	
Рабочее место оператора	Устанавливаемая позиция рулевого колеса и сиденья оператора	●	●	●	●	●	●	●	●	●	●	●	
	Комфортное сиденье оператора с демпфированием	●	●	●	●	●	●	●	●	●	●	●	
	Комфортное сиденье с регулировкой наклона спинки	○	—	○	—	○	—	○	—	○	○	○	
	Демпфированное рабочее место оператора обеспечивает оптимальный комфорт при движении на неровных поверхностях	○	—	○	—	○	—	○	—	○	○	○	
	Сиденье оператора с подогревом	○	○	○	○	○	○	○	○	○	○	○	
	Рабочее место оператора с сиденьем из искусственной кожи	○	○	○	○	○	○	○	○	○	○	○	
	Пропорциональная регулировка сиденья и платформы для ног	○	—	○	—	○	—	○	—	○	—	○	○
	Джойстик (управление функциями гидравлической системы без перехвата)	●	●	●	●	●	●	●	●	●	●	●	●
	Управление при помощи Fingertip (управление функциями с помощью 4-х рычажков)	○	○	○	○	○	○	○	○	○	○	○	○
	5 программ движения, выбираемых водителем	●	●	●	●	●	●	●	●	●	●	●	●
	Встроенные ниши для хранения, держатель для напитков	●	●	●	●	●	●	●	●	●	●	●	●
	Панорамное зеркало заднего вида	●	●	●	●	●	●	●	●	●	●	●	●
	Дисплей: наглядная индикация фактического состояния машины	●	●	●	●	●	●	●	●	●	●	●	●
Управление	Полностью электрическое рулевое управление 360°	●	●	●	●	●	●	●	●	●	●	●	
	Полностью электрическое рулевое управление 180°	○	○	○	○	○	○	○	○	○	○	○	
	Полностью электрическое рулевое управление с функцией инверсии	○	○	○	○	○	○	○	○	○	○	○	
Мачта	Дублирующая система безопасности при управлении машиной	●	●	●	●	●	●	●	●	●	●	●	
	Трехсекционная мачта со свободным обзором	○	○	○	○	○	○	○	○	○	○	○	
	Телескопическая мачта со свободным обзором	○	—	○	—	○	—	○	—	○	—	—	
	Гидравлический сдвиг вил в сторону с функцией наклона мачты	●	—	●	—	●	—	●	—	●	—	●	
	Гидравлический сдвиг вил с функцией наклона вил	○	●	○	●	○	●	○	●	○	●	○	
	Демпфируемый переход между секциями мачты	●	●	●	●	●	●	●	●	●	●	●	●
Гидравлика	Каретка со свободным обзором	●	●	●	●	●	●	●	●	●	●	●	
	Дополнительная гидравлика, одно- или 2-х секцион.	○	○	○	○	○	○	○	○	○	○	○	
	Вентиль пропорционального регулирования для большей маневренности машины	●	●	●	●	●	●	●	●	●	●	●	
	Индивидуальные настройки функций гидравлической системы	●	●	●	●	●	●	●	●	●	●	●	
Привод	Возможность одновременного выполнения нескольких функций гидравлической системы	●	●	●	●	●	●	●	●	●	●	●	
	Плавное ускорение машины до макс. скорости	●	●	●	●	●	●	●	●	●	●	●	
	Не требующие технического обслуживания приводы движения, управления и подъема	●	●	●	●	●	●	●	●	●	●	●	
	Влаго- и пылезащищенные компоненты приводов	●	●	●	●	●	●	●	●	●	●	●	
Тормозная система	Интегрированные датчики тока и температуры	●	●	●	●	●	●	●	●	●	●	●	
	Генераторная система торможения	●	●	●	●	●	●	●	●	●	●	●	
	Функция рекуперации энергии при торможении	●	●	●	●	●	●	●	●	●	●	●	
	Гидравлический тормоз в качестве дополнительного	●	●	●	●	●	●	●	●	●	●	●	
Безопасность и управление	Стояночный и аварийный электромагнитный дисковый тормоз	●	●	●	●	●	●	●	●	●	●	●	
	Доступ к машине с помощью пин-кода (без замка, с помощью кнопки)	○	○	○	○	○	○	○	○	○	○	○	
	Световой указатель поворота	○	○	○	○	○	○	○	○	○	○	○	
	Проблесковый маячок	○	○	○	○	○	○	○	○	○	○	○	
	Safety Light	○	○	○	○	○	○	○	○	○	○	○	
	Светодиодные фары рабочего освещения	○	○	○	○	○	○	○	○	○	○	○	
	Исполнение защитной крыши кабины (макролон или решетка)	○	○	○	○	○	○	○	○	○	○	○	
	Система контроля скорости в зависимости от угла поворота рулевого колеса	○	○	○	○	○	○	○	○	○	○	○	
	Отключение промежуточного подъема и /или ограничение максимального подъема	○	○	○	○	○	○	○	○	○	○	○	
	Индикатор высоты подъема	○	○	○	○	○	○	○	○	○	○	○	
	Система предварительного выбора высоты подъема	○	○	○	—	○	○	○	○	○	○	○	
	FleetManager: Ограничение доступа	○	○	○	○	○	○	○	○	○	○	○	
	FleetManager: Распознавание ударов от столкновений	○	○	○	○	○	○	○	○	○	○	○	
FleetManager: Папорты	○	○	○	○	○	○	○	○	○	○	○		
OPTISPEED: регулирование скорости в зависимости от высоты подъема	○	○	○	○	○	○	○	○	○	○	○		
Активное гашение колебаний мачты	—	—	—	—	● ¹	○	● ¹	○	● ¹	○	● ¹		
Акустический предупредительный сигнал (Digisound)	○	○	○	○	○	○	○	○	○	○	○		
Аккумуляторная батарея	Замена батареи при помощи крана	●	●	●	●	●	●	●	●	●	●	●	
	Рольганг для боковой замены батареи	○	○	○	○	○	○	○	○	○	○	○	
	Отсек для аккумуляторной батареи ёмкостью 420 А/ч	●	●	●	●	●	●	●	●	—	—	—	
	Отсек для аккумуляторной батареи ёмкостью 560 А/ч	○	○	○	○	○	○	○	○	●	●	—	
	Отсек для аккумуляторной батареи ёмкостью 700 А/ч	—	—	—	—	○	○	○	○	○	○	●	
Дополнительное оборудование	Отсек для аккумуляторной батареи ёмкостью 900 А/ч	—	—	—	—	—	—	—	○	○	○	○	
	Стенд для аккумуляторной батареи для ее транспортировки и замены	○	○	○	○	○	○	○	○	○	○	○	
	Различная длина вилок	○	○	○	○	○	○	○	○	○	○	○	
	Подготовка под «Терминал данных»	○	○	○	○	○	○	○	○	○	○	○	
	Автоматический возврат вилок в нейтральное положение при нажатии на кнопку	○	○	○	○	○	○	○	○	○	○	○	
	Исполнение машины для эксплуатации в холодном складе	○	○	○	○	○	○	○	○	○	○	○	
	Комфортная кабина с обогревом и остеклением (ISO)	○	—	○	—	○	—	○	—	○	—	○	
	Комфортная кабина с обогревом и остеклением (VSG)	○	—	○	—	○	—	○	—	○	—	○	
	Защитная решетка каретки	○	○	○	○	○	○	○	○	○	○	○	
	Защитная крыша кабины оператора для стеллажей «Drive-in»	○	○	○	○	○	○	○	○	○	○	○	
Боковая направляющая при эксплуатации «Drive-in»	○	○	○	○	○	○	○	○	○	○	○		
Дополнительное оборудование	Кожух опорного колеса	○	○	○	○	○	○	○	○	○	○	○	
	Фиксатор подъема и опускания вилок	○	○	○	○	○	○	○	○	○	○	○	
	Система камер наблюдения за вилами	○	○	○	○	○	○	○	○	○	○	○	
Двухпедальное управление	○	○	○	○	○	○	○	○	○	○	○		

● Стандарт ○ Опция — Нет в наличии



Техновиза интралогистик
Официальный дилер и авторизованный сервисный центр
220019, г. Минск, 4-й пер. Монтажников, д.5, офис 17

www.tehnoviza.by

Отдел продаж в Минске
Пн-Пт: 8:30 — 18:00
Город: +375 (17) 238-01-10
Velcom: +375 (29) 652-11-40
МТС: +375 (29) 773-11-40
info@tehnoviza.by

Отдел продаж в регионах
Пн-Пт: 8:30 — 18:00
Брест: +375 (29) 157-69-60
Витебск: +375 (29) 157-56-66
Гомель: +375 (29) 157-65-87
Гродно: +375 (29) 157-15-34
Могилев: +375 (29) 157-56-66
info@tehnoviza.by

Сервисное обслуживание:
Пн-Пт: 8:00 — 17:00
Город: +375 (17) 238-01-10
Velcom: +375 (29) 107-14-92
service@tehnoviza.by